



Llevamos la alimentación porcina  
**a un nuevo nivel**

**CATÁLOGO DE PRODUCTOS**

# Somos Argenfeeders

## SOMOS UNA MARCA DE ACERO

Una empresa dedicada a la fabricación de comederos para la producción intensiva de cerdos. Trabajamos con el objetivo de convertirnos en el proveedor más confiable de soluciones de equipos de alimentación para los establecimientos porcinos modernos. Acentuando un crecimiento sostenido en el mercado nacional y con la apertura del mercado internacional desde 2010, nuestra misión consiste en el desarrollo y la innovación de nuestros productos y el cuidado del medio ambiente.

# Contamos con un sistema de regulación único en el mercado



## Estamos en constante producción


Nuestro proceso de fabricación utiliza alta tecnología de corte por láser, potentes softwares de diseño e instalaciones de gran jerarquía. Así, garantizamos un alto nivel de producción al menor costo y el cumplimiento de los altos estándares de calidad que nuestros clientes exigen.

Además, contamos con profesionales calificados para el montaje de nuestros equipos. Esto nos permite abordar proyectos de envergadura con idoneidad, que garantizan la calidad y la presentación de un servicio a medida.

## Internacionalización

Nuestras técnicas de fabricación, combinadas con un conocimiento único en la cría de cerdos y un personal experimentado, hacen que nuestros servicios sean de nivel internacional.

Nos enorgullece decir que estamos a la altura de una actualidad global que demanda calidad, innovación y compromiso de satisfacción para los clientes. Actualmente fabricamos nuestros equipos en Brasil y España.



**Nuestro sistema patentado de dosificación logra un alimentador de ajuste preciso y simple**

## Nuestros Productos



**Comedero de Destete**



**Wean to Finish**



**Comedero de Engorde**

Todos los modelos poseen doble lado de alimentación.

## Comedero de Destete



Ejemplo: equipo código SHE 2X750 capacidad de carga 84 litros con densidad de alimento de 750kg/m<sup>3</sup> equivale a 63kg de alimento

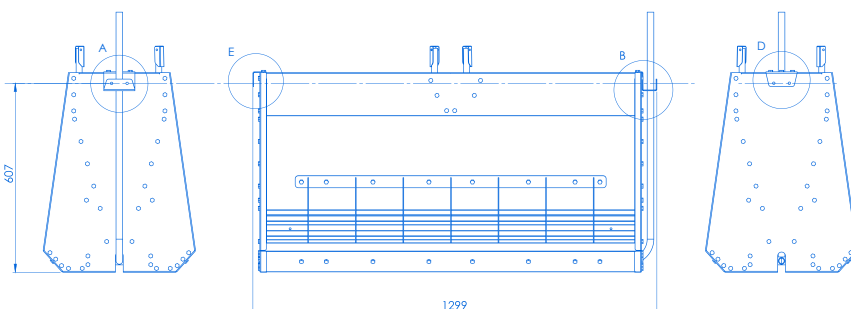
### Comedero Destete Chupete Horizontal. De 7 kg a 30 kg

Modelo	Distancia entre bocas	Cantidad de animales por boca	Cantidad de animales por comedero	Capacidad (litros)*	Largo	Ancho	Alto
SHD 4X612	153 mm - 6"	5 máximo	40 máximo	69	635 mm	480 mm	660 mm
SHD 5X763	153 mm - 6"	5 máximo	50 máximo	86	835 mm	480 mm	660 mm
SHD 6X916	153 mm - 6"	5 máximo	60 máximo	103	990 mm	480 mm	660 mm
SHD 8X1225	153 mm - 6"	5 máximo	80 máximo	137	1300 mm	480 mm	660 mm

### Comedero Destete Chupete Vertical. De 7 Kg a 30 Kg

Modelo	Distancia entre bocas	Cantidad de animales por boca	Cantidad de animales por comedero	Capacidad (litros)*	Largo	Ancho	Alto
SHD 2X425	406 mm - 16"	16 máximo	32 máximo	48	502 mm	510 mm	805 mm
SHD 4X850	406 mm - 16"	16 máximo	64 máximo	96	908 mm	510 mm	805 mm
SHD 6X1220	406 mm - 16"	16 máximo	96 máximo	144	1314 mm	510 mm	805 mm
SHD 8X1700	406 mm - 16"	16 máximo	128 máximo	192	1715 mm	510 mm	805 mm
SHD 10X2025	406 mm - 16"	16 máximo	160 máximo	240	2115 mm	510 mm	805 mm

Están diseñados con una apertura adecuada de los espacios para optimizar un acceso cómodo y rápido a los alimentos. Sus divisores evitan el desperdicio y favorecen una mejor y ágil limpieza de los mismos.



## Wean to Finish

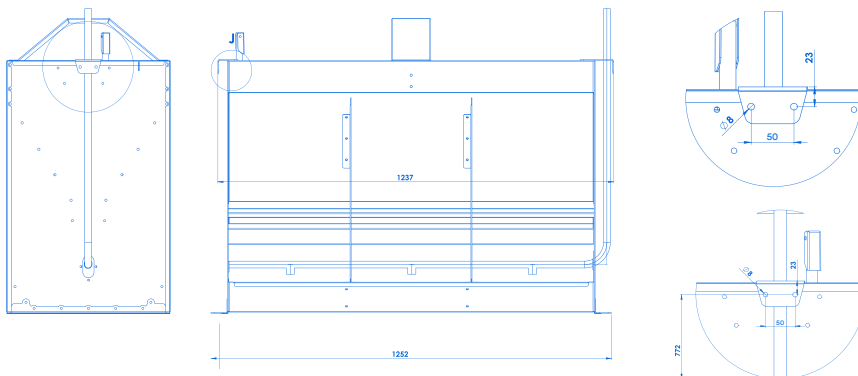


Ejemplo: equipo código SHE 2X750 capacidad de carga 84 litros con densidad de alimento de 750kg/m<sup>3</sup> equivale a 63kg de alimento

### Comedero Wean to Finish. De 7 Kg a 120 / 130 Kg

Modelo	Distancia entre bocas	Cantidad de animales por boca	Cantidad de animales por comedero	Capacidad (litros)*	Largo	Ancho	Alto
WTF 2X850	406 mm - 16"	16 máximo	64 máximo	96	908 mm	510 mm	805 mm
WTF 3X1220	406 mm - 16"	16 máximo	96 máximo	144	1314 mm	510 mm	805 mm
WTF 4X1700	406 mm - 16"	16 máximo	128 máximo	192	1715 mm	510 mm	805 mm
WTF 5X2025	406 mm - 16"	16 máximo	160 máximo	240	2115 mm	510 mm	805 mm

- Fabricación robusta, 100% acero inoxidable AISI 304 que garantiza una máxima durabilidad de las unidades.
- Diseño funcional que optimiza el espacio de cría.
- Dobleces perimetrales que evitan fillos y aristas, minimizando el riesgo de accidentes.
- Sistema totalmente abulonado.



# Comedero de Engorde

Ejemplo: equipo código SHE 2X750 capacidad de carga 84 litros con densidad de alimento de 750kg/m<sup>3</sup> equivale a 63kg de alimento

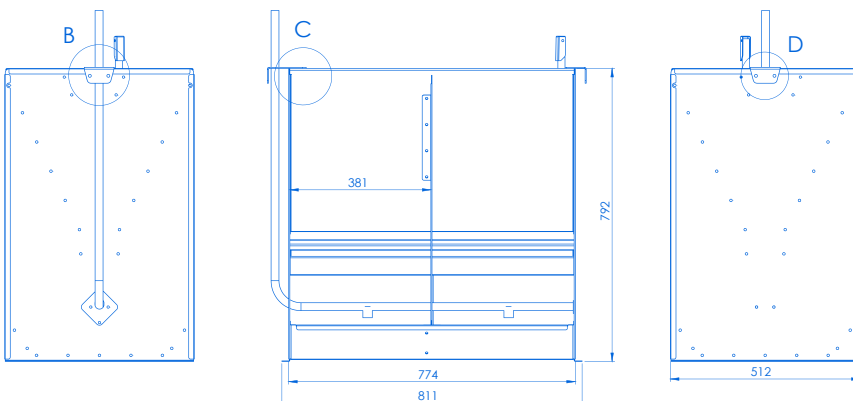


## Comedero de Engorde. De 30 a 120 / 130 Kg

Modelo	Distancia entre bocas	Cantidad de animales por boca	Cantidad de animales por comedero	Capacidad (litros)*	Largo	Ancho	Alto
SHE 1X425	406 mm - 16"	16 máximo	32 máximo	48	502 mm	510 mm	805 mm
SHE 2X850	406 mm - 16"	16 máximo	64 máximo	96	908 mm	510 mm	805 mm
SHE 3X1220	406 mm - 16"	16 máximo	96 máximo	144	1314 mm	510 mm	805 mm
SHE 4X1700	406 mm - 16"	16 máximo	128 máximo	192	1715 mm	510 mm	805 mm
SHE 5X2025	406 mm - 16"	16 máximo	160 máximo	240	2115 mm	510 mm	805 mm

### DOSING SYSTEM

- Nuestro sistema patentado de dosificación logra un alimentador de ajuste preciso y simple que permite adaptar el volumen de alimento cuando las unidades están llenas, alcanzando así un uso óptimo del mismo.
- El control del volumen de alimento en el canal, evita el desperdicio y mejora la higiene.



 **Argenfeeders**

Tucumán 845, Chañar Ladeado,  
Santa Fe, Argentina.

**+54 9 3468 568862**

**ventas@argenfeeders.com.ar**

 **Argenfeeders  
do Brasil**

Marginal 369, Km 499, Municipio de Corbelia Estado Do Parana,  
CEP: 85.420.000, Pr Barrio Parque Industrial, Brasil.

**+55 45 8813 9646**

**ventas@argenfeedersdobrasil.com.br**

 **Argenfeeders  
Ibérica**

C. dels Ganiveters, 13 - Pol. Ind. Els Ametllers, 5,  
25280 Solsona, Lleida, España.

**+34 627 642 858**

**ventas@argenfeedersiberica.es**